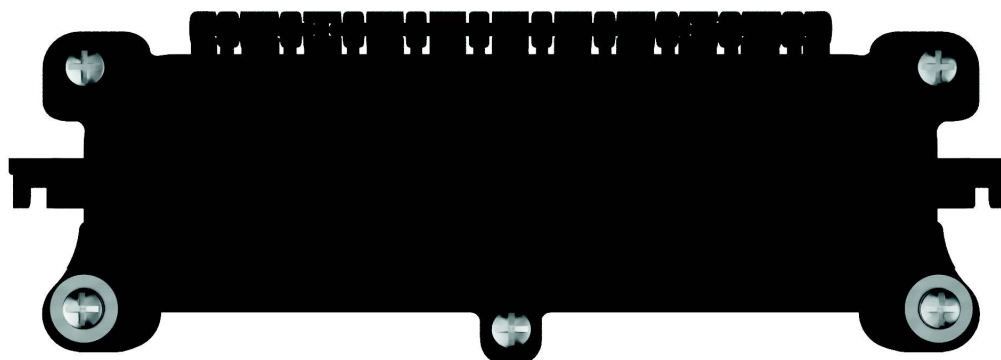


# EMB-DSC

## Protector de empalmes ópticos para drops



### DESCRIPCIÓN DEL PRODUCTO

El Protector de Empalmes Ópticos 1SC/4FO Negro EMB-DSC es adecuado para instalaciones o mantenimiento, como en casos de quiebre, en los que es necesario empalmar cables drop. El producto protege tanto los empalmes conectorizados como los de fusión.

### CARACTERÍSTICAS

- Material: Polipropileno (PP)
- Puede alojar hasta 4 fusiones
- Puede alojar 1 acoplador
- Aplicación suspendida
- Con sistema de fijación del elemento de tracción

### ESPECIFICACIONES

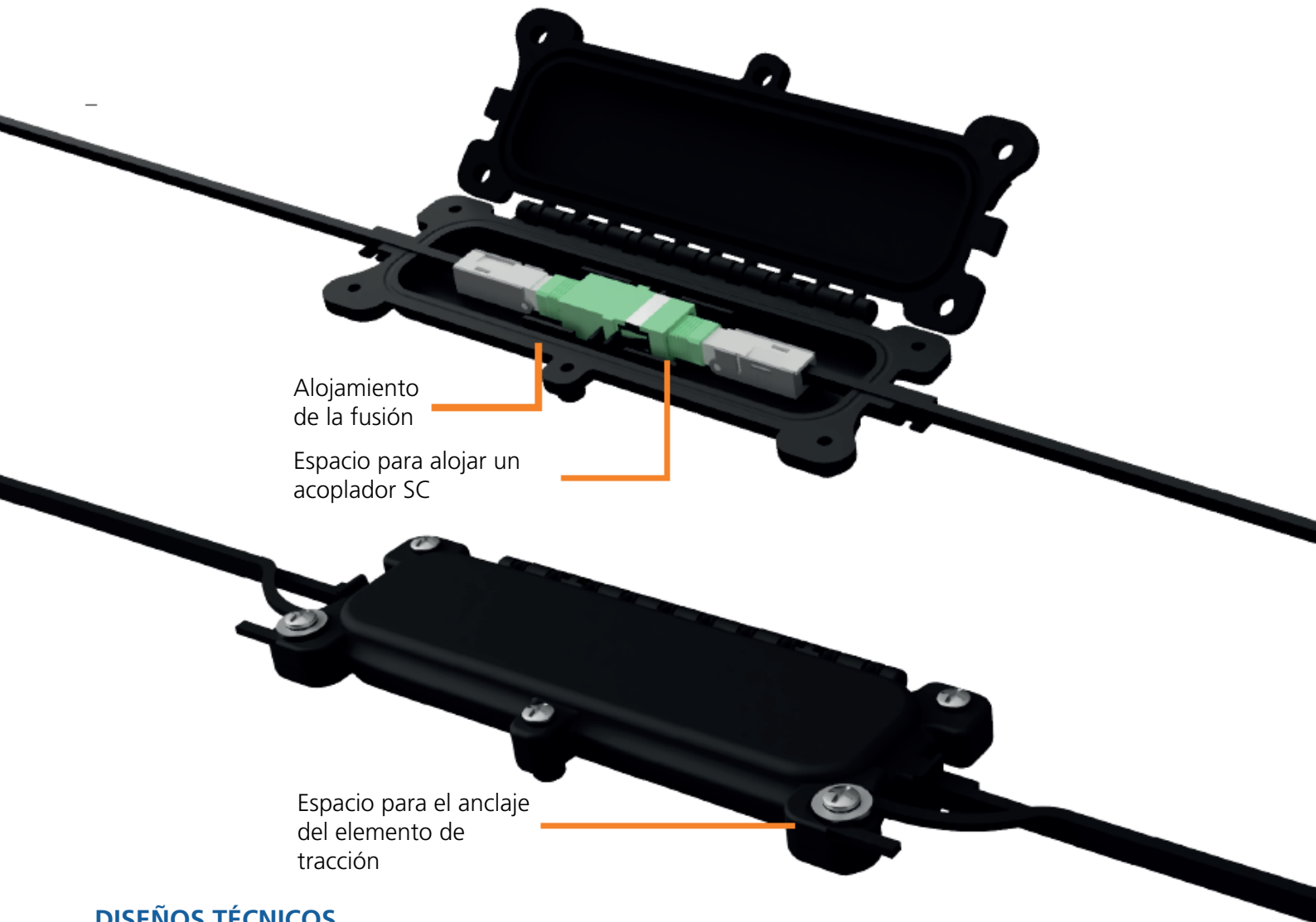
- Modelo: PEX02
- Dimensiones (mm): 163 x 16 x 57
- Peso: 0,04 Kg
- Tipo de acoplador: SC Simplex
- Recomendado para cable drop 3x2 mm

### ACCESORIOS

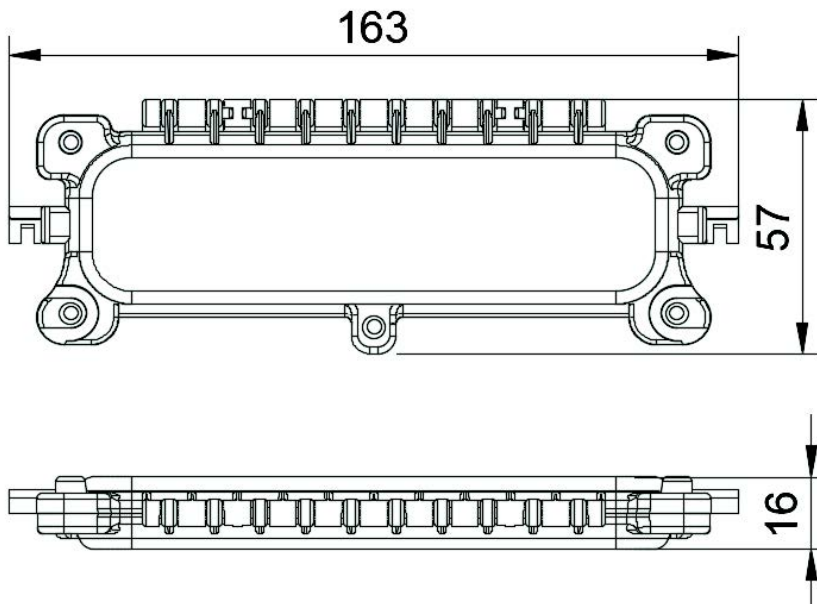
- 5 tornillos para cerrar y fijar el elemento de tracción
- 2 arandelas planas
- 1 acoplador óptico

### GARANTÍA

- 12 Meses



## DISEÑOS TÉCNICOS



COMMSCOPE<sup>®</sup>

[commscope.com](https://commscope.com)

Visite nuestro sitio web o póngase en contacto con el representante local de CommScope para obtener más información.

© 2023 CommScope, Inc. Todos los derechos reservados.

Todas las marcas comerciales identificadas por <sup>™</sup> o <sup>®</sup> son marcas comerciales o marcas registradas en los Estados Unidos y pueden estar registradas en otros países. Todos los nombres de productos, marcas comerciales y marcas registradas son propiedad de sus respectivos dueños. Este documento es solo para fines de planificación y no tiene la intención de modificar o complementar ninguna especificación o garantía relacionada con los productos o servicios de CommScope.