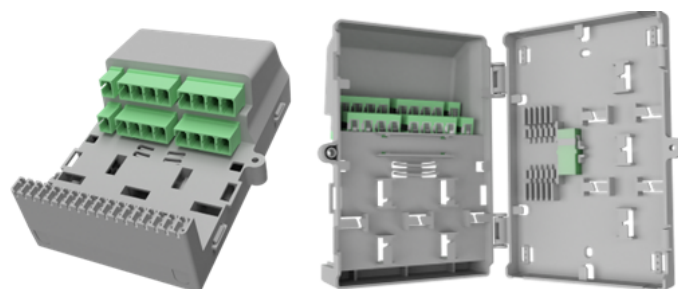


EMB-IFDB16

Caja de Distribución Óptica Interna

DESCRIPCIÓN DEL PRODUCTO

La caja de distribución óptica interna EMB-IFDB16 de Commscope se utiliza en redes de fibra óptica para telecomunicaciones de edificios e industriales. Se recomienda para conectar y proteger conectores ópticos, alojar divisores, terminar cables ópticos y para su uso en puntos intermedios y terminales de la red FTTA. Puede utilizarse para aplicaciones de interior y fijarse a la pared. El producto puede adquirirse montado con los acopladores y divisores.



CARACTERÍSTICAS

- Material: Plástico ABS
- Puede acomodar hasta 18 acopladores SC (16 para servicio y 2 para ramales de red)*.
- Acomoda hasta 2 divisores PLC 1x8 y 1 divisor PLC 1x16
- Alimentación conectada con Cable Drop Flat o con cables de hasta 9 mm
- Admite hasta 18 empalmes por fusión

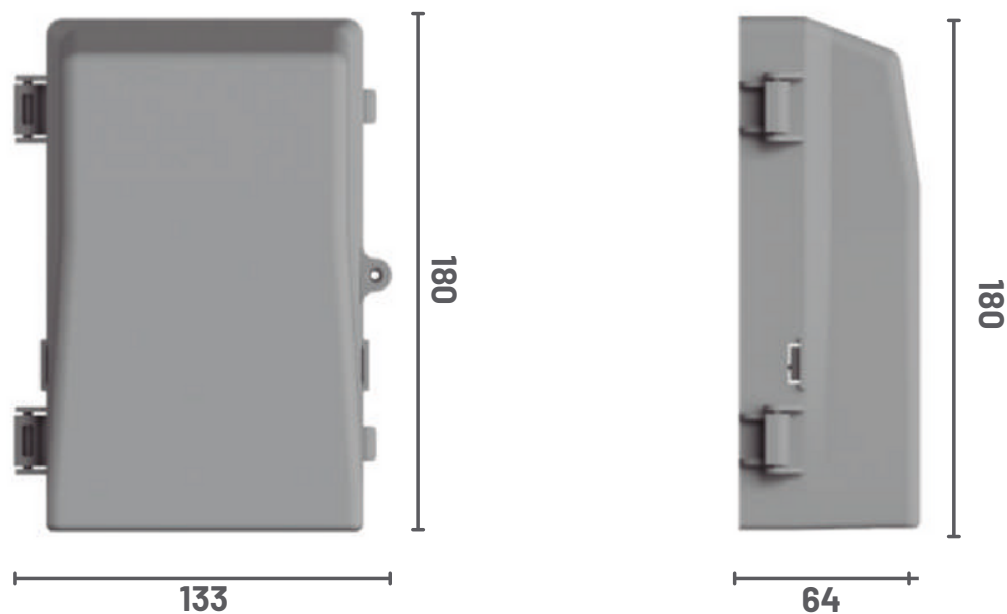
APLICACIONES

- Redes ópticas FTTx
- Redes de telecomunicaciones
- Ideal para puntos de planta y edificios pequeños
- Terminación en redes POL
- Redes FTTA punto a punto y punto a multipunto

ESPECIFICACIONES TÉCNICAS

Dimensiones (LxAxP)	133x180x64 mm
Peso	0,179 Kg
Tipo de acoplador	SC Simplex
Garantía	12 meses

DIMENSIONES



ACCESORIOS

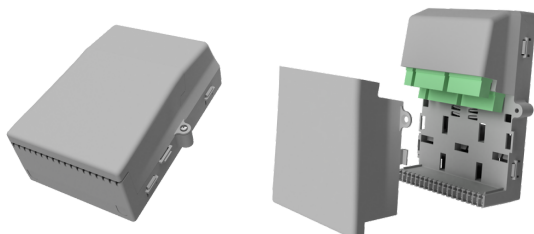
- 1 Protector de empalme (60 mm)
- 2 Cinturones plásticos
- 2 Tornillos M4 x 25 mm
- 2 Bujes M4

ACCESORIOS OPCIONALES

- Kit con 2 abrazaderas metálicas (KACTO)



- Tapa protectora



COMMScope[®]

commscope.com

Visite nuestro sitio web o póngase en contacto con su representante local de CommScope para obtener más información.

© 2023 CommScope, Inc. Todos los derechos reservados.

Todas las marcas identificadas con [™] o [®] son marcas comerciales o marcas registradas en EE.UU. y pueden estar registradas en otros países. Todos los nombres de productos, marcas comerciales y marcas registradas son propiedad de sus respectivos propietarios. Este documento tiene únicamente fines de planificación y no pretende modificar ni complementar ninguna especificación o garantía relativa a los productos o servicios de CommScope.