

EME-CE08

Cierre de Empalme Óptica

DESCRIPCIÓN DE PRODUCTO

El Cierre de Empalmes Ópticos EME-CE08 con sello termocontráctil está diseñado para acomodar empalmes de cables directos o derivaciones en redes de fibra óptica. Es adecuado para acomodar y proteger fusiones, así como, distribuir y concentrar fibras ópticas. Sus bandejas pueden acomodar empalmes, divisores y fibras desnudas. El cierre viene con una bandeja con capacidad para 36 empalmes y puede almacenar hasta dos divisores 1x8 por bandeja (o mini PLCs de hasta 1x16). Es posible ampliar su capacidad acomodando hasta 6 bandejas de 36 empalmes cada una y 1 bandeja de tubos holgados. Tiene 1 puerto oval y 8 puertos circulares en la base con configuración unidireccional para la entrada de cables. Las entradas de cable se sellan mediante mangas termocontráctil y la base se une al domo mediante un sistema mecánico de abrazadera. La estructura interna cuenta con 10 puntos de anclaje para los elementos de tracción del cable óptico. El cierre también dispone de una válvula para la presurización interna (opcional).



GARANTIA

- 12 meses

VENTAJAS

- Práctico sello mecánico entre el domo y la base mediante una abrazadera.
- Fácil acceso y manejo de las fibras ópticas a través del sistema de bisagras en las bandejas de empalme, con bloqueo de posición para mantener la bandeja angulada.
- Permite la instalación de una válvula para presurización interna (opcional).
- Alta resistencia contra la degradación de los elementos plásticos del producto, incluyendo la exposición a la radiación ultravioleta (UV).

CARACTERÍSTICAS

- Dimensiones: 212 mm x 458 mm (Ancho con la abrazadera x Largo) [Diámetro del domo \varnothing 141 mm]
- Material del cuerpo: Plástico a base de polímeros
- Colores disponibles: Amarillo, azul, naranja, negro, verde y rojo*
- Peso: 1 kg
- Puertos de entrada/salida: 8 puertos circulares y 1 puerto oval
- Diámetros máximos de cable: 2 x 20 mm (puerto oval) y 14 mm (puerto circular)
- Bandejas: 1 bandeja de fusión con capacidad máxima de 36 empalmes y hasta dos divisores PLC 1x8 (7 x 4 mm) o mini divisor PLC de hasta 1x16. Opcional: 5 bandejas adicionales para fusión.
- Temperatura de operación: -40 °C a +80 °C
- Temperatura de almacenamiento: -40 °C a +80 °C
- Protección contra rayos UV
- Grado de protección: IP68

* Consulte condiciones para cierres personalizados con logo y otros colores

ACCESORIOS DE INSTALACIÓN INCLUSOS



Termocontráctiles
(1 para puerto oval,
1 para puerto circular)



Protector de empalme (x36)



Tubo de Transporte (50cm)



Aluminio Adhesivo (x3)



Etiquetas



Lija G (x1)



Clip (x1)

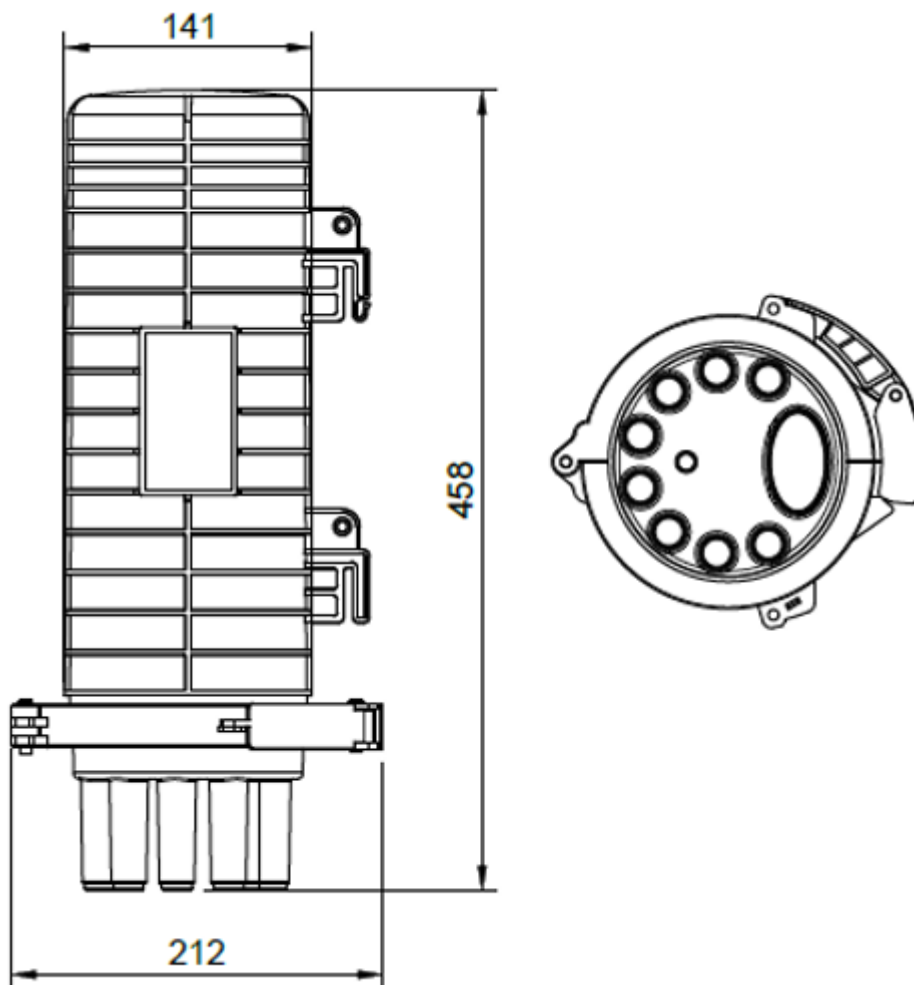


Sobre de Alcohol
Isopropílico (x2)

ACESESÓRIOS OPCIONALES

- Válvula para presurización interna
- Bandeja de empalme extra
- Bandeja para colocación del tubo holgado
- Velcro
- Soporte para acomodar la reserva técnica
- Kit para puertos de derivación (1 abrazadera metálica, 1 tornillo, 1 tubo termocontrátil para derivación, 1 cinta adhesiva metálica, 1 etiqueta numerada, 1 lija P y 50 cm de tubo de transporte)
- Kit para puerto de reentrada (1 tubo termocontrátil oval, 2 cintas adhesivas metálicas, 1 etiqueta numerada, 1 lija G, 1 clip y 1 sobre de alcohol isopropílico)

DISEÑO TÉCNICO



*Dimensiones en mm

COMMSCOPE®

commscope.com

Visite nuestro sitio web o póngase en contacto con el representante local de CommScope para obtener más información.

© 2023 CommScope, Inc. Todos los derechos reservados.

Todas las marcas comerciales identificadas por ™ o ® son marcas comerciales o marcas registradas en los Estados Unidos y pueden estar registradas en otros países. Todos los nombres de productos, marcas comerciales y marcas registradas son propiedad de sus respectivos dueños. Este documento es solo para fines de planificación y no tiene la intención de modificar o complementar ninguna especificación o garantía relacionada con los productos o servicios de CommScope.